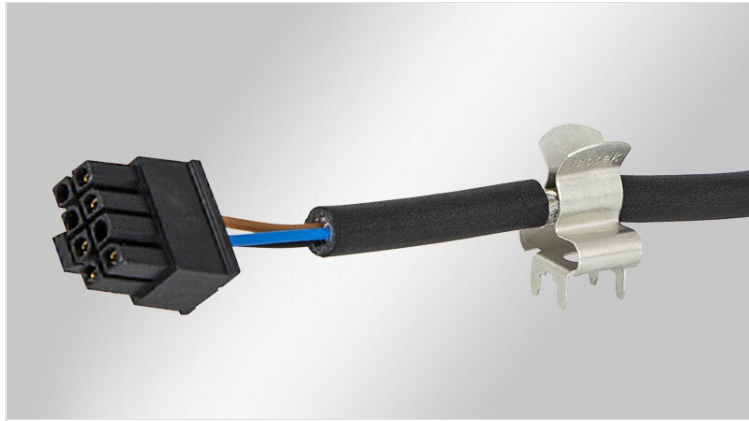


# Molle di schermatura EMC per circuiti stampati

con piede saldabile



RoHS  
compliant

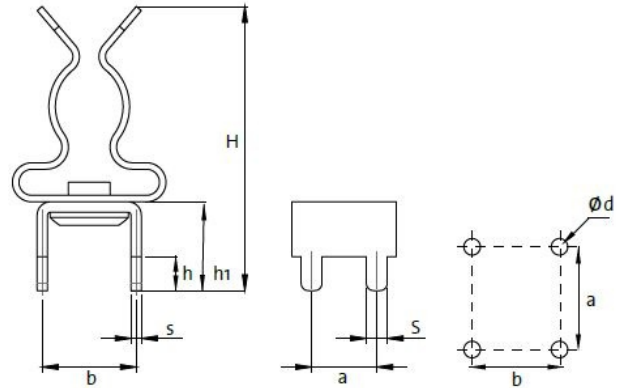


Made in  
Germany

Le molle di schermatura PCB|SKL permettono la messa a terra della schermatura dei cavi in modo semplice ed efficace.

Nelle molle di schermatura PCB|SKL la molla SKL è fissata su un piede saldabile che ne consente

l'utilizzo sui circuiti stampati. Sono disponibili diverse soluzioni tra cui scegliere.



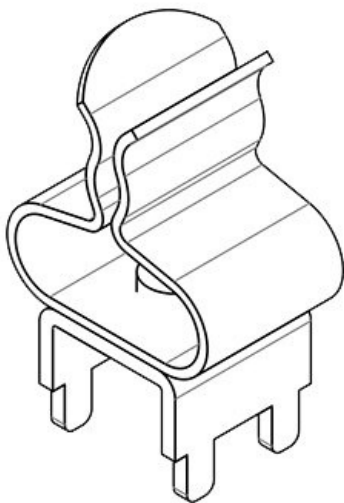
## Caratteristiche

<b>Materiale</b>	Molla di schermatura: Acciaio per molle, zincato Piedini di montaggio: Ottone, stagnato
<b>Tipo di fissaggio</b>	Saldare

## Vantaggi e benefici

- La pressione della molla sulla calza del cavo è costante, continua e non necessita controlli
- Ottimo contatto con la schermatura dei cavi

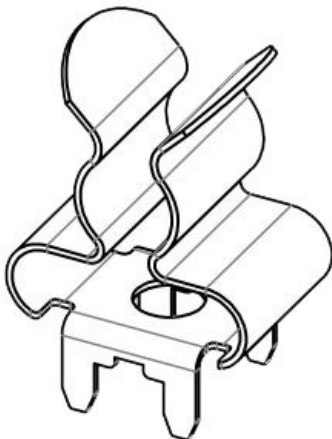
## Tipi di prodotto



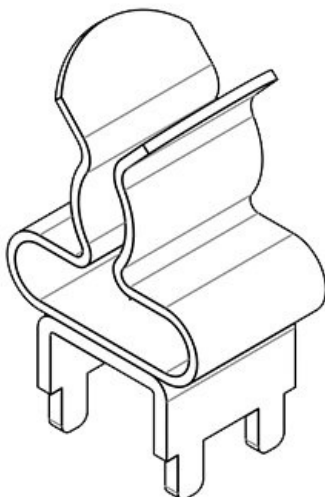
Codice	<b>36650.1</b>	Diam. schermatura min.	<b>1,5 mm</b>
EAN	<b>4251269303128</b>	Diam. schermatura max.	<b>3 mm</b>
Unità di imballaggio	<b>10</b>	Lunghezza	<b>8 mm</b>
Numero di molle di schermatura	<b>1</b>	Funzione antistrappo	<b>No</b>
Tipo di molla	<b>SKL</b>	Larghezza	<b>11,8 mm</b>
Per il numero di cavi	<b>1</b>	Altezza	<b>20 mm</b>
Diametro schermatura	<b>1,5 - 3 mm</b>	Altezza di montaggio	<b>13,2 mm</b>
		Spessore s	<b>1 mm</b>
		Altezza piede saldatura H	<b>6,8 mm</b>
		Pin S	<b>1,6 mm</b>
		Pin h	<b>2,6 mm</b>
		Griglia a x b	<b>5 x 7.2 mm</b>
		Dimensione fori	<b>1.8</b>



Codice	<b>36656.1</b>	Diam.	<b>1,5 mm</b>
EAN	<b>4251269303</b>	schermatura	
	<b>159</b>	min.	
Unità di	<b>10</b>	Diam.	<b>3 mm</b>
imballaggio		schermatura	
Numero di	<b>1</b>	max.	
molle di		Lunghezza	<b>9,2 mm</b>
schermatura		Funzione	<b>No</b>
Tipo di molla	<b>SKL</b>	antistrappo	
Per il numero	<b>1</b>	Larghezza	<b>11,8 mm</b>
di cavi		Altezza	<b>25 mm</b>
Diametro	<b>1,5 - 3 mm</b>	Altezza di	<b>21 mm</b>
schermatura		montaggio	
		Spessore s	<b>1 mm</b>
		Altezza piede	<b>12,5 mm</b>
		saldataura H	
		Pin S	<b>1,6 mm</b>
		Pin h	<b>4 mm</b>
		Griglia a x b	<b>5 x 10.1 mm</b>
		Dimensione	<b>1.8</b>
		fori	



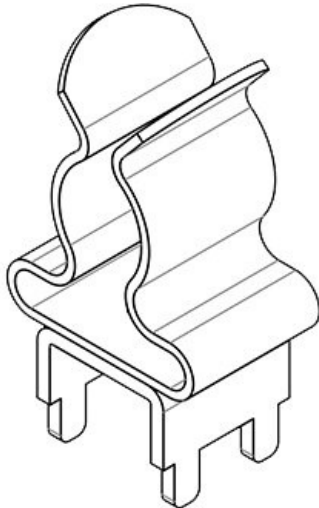
Codice	<b>36653.1</b>	Diam.	<b>3 mm</b>
EAN	<b>4251269319</b>	schermatura	
	<b>273</b>	min.	
Unità di	<b>25</b>	Diam.	<b>6 mm</b>
imballaggio		schermatura	
Numero di	<b>1</b>	max.	
molle di		Lunghezza	<b>8 mm</b>
schermatura		Funzione	<b>No</b>
Tipo di molla	<b>SKL</b>	antistrappo	
Per il numero	<b>1</b>	Larghezza	<b>11,8 mm</b>
di cavi		Altezza	<b>17,5 mm</b>
Diametro	<b>3 - 6 mm</b>	Altezza di	<b>14,9 mm</b>
schermatura		montaggio	
		Altezza piede	<b>4,4 mm</b>
		saldataura H	
		Pin S	<b>1,6 mm</b>
		Pin h	<b>2,6 mm</b>
		Griglia a x b	<b>5 x 7.2 mm</b>
		Dimensione	<b>1.8</b>
		fori	



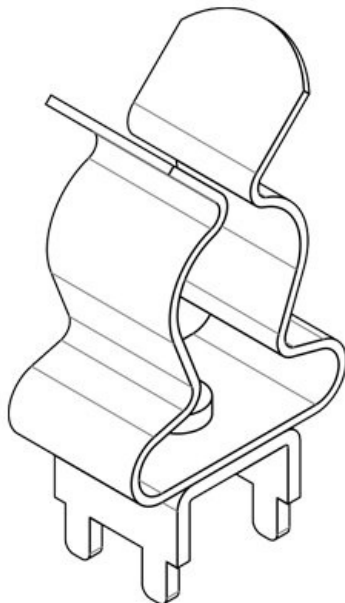
Codice	<b>36650.2</b>	Diam.	<b>3 mm</b>
EAN	<b>4251269303</b>	schermatura	
	<b>135</b>	min.	
Unità di	<b>10</b>	Diam.	<b>6 mm</b>
imballaggio		schermatura	
Numero di	<b>1</b>	max.	
molle di		Lunghezza	<b>8 mm</b>
schermatura		Funzione	<b>No</b>
Tipo di molla	<b>SKL</b>	antistrappo	
Per il numero	<b>1</b>	Larghezza	<b>11,8 mm</b>
di cavi		Altezza	<b>20 mm</b>
Diametro	<b>3 - 6 mm</b>	Altezza di	<b>13,2 mm</b>
schermatura		montaggio	
		Spessore s	<b>1 mm</b>
		Altezza piede	<b>6,8 mm</b>
		saldataura H	
		Pin S	<b>1,6 mm</b>
		Pin h	<b>2,6 mm</b>
		Griglia a x b	<b>5 x 7.2 mm</b>
		Dimensione	<b>1.8</b>
		fori	



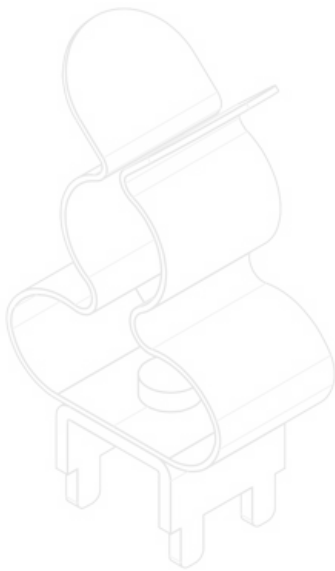
Codice	<b>36656.2</b>	Diam.	<b>3 mm</b>
EAN	<b>4251269303</b>	schermatura	
	<b>166</b>	min.	
Unità di	<b>10</b>	Diam.	<b>6 mm</b>
imballaggio		schermatura	
Numero di	<b>1</b>	max.	
molle di		Lunghezza	<b>9,2 mm</b>
schermatura		Funzione	<b>No</b>
Tipo di molla	<b>SKL</b>	antistrappo	
Per il numero	<b>1</b>	Larghezza	<b>11,8 mm</b>
di cavi		Altezza	<b>25 mm</b>
Diametro	<b>3 - 6 mm</b>	Altezza di	<b>21 mm</b>
schermatura		montaggio	
		Spessore s	<b>1 mm</b>
		Altezza piede	<b>12,5 mm</b>
		saldatura H	
		Pin S	<b>1,6 mm</b>
		Pin h	<b>4 mm</b>
		Griglia a x b	<b>5 x 10.1 mm</b>
		Dimensione	<b>1.8</b>
		fori	



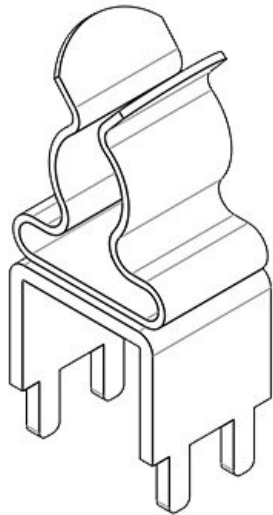
Codice	<b>36650.3</b>	Diam.	<b>6 mm</b>
EAN	<b>4251269303</b>	schermatura	
	<b>142</b>	min.	
Unità di	<b>10</b>	Diam.	<b>8 mm</b>
imballaggio		schermatura	
Numero di	<b>1</b>	max.	
molle di		Lunghezza	<b>8 mm</b>
schermatura		Funzione	<b>No</b>
Tipo di molla	<b>SKL</b>	antistrappo	
Per il numero	<b>1</b>	Larghezza	<b>11,8 mm</b>
di cavi		Altezza	<b>22 mm</b>
Diametro	<b>6 - 8 mm</b>	Altezza di	<b>15,2 mm</b>
schermatura		montaggio	
		Altezza piede	<b>6,8 mm</b>
		saldatura H	
		Pin S	<b>1,6 mm</b>
		Pin h	<b>2,6 mm</b>
		Griglia a x b	<b>5 x 7.2 mm</b>
		Dimensione	<b>1.8</b>
		fori	



Codice	<b>36650.4</b>	Diam.	<b>8 mm</b>
EAN	<b>4251269334</b>	schermatura	
	<b>283</b>	min.	
Unità di	<b>10</b>	Diam.	<b>11 mm</b>
imballaggio		schermatura	
Numero di	<b>1</b>	max.	
molle di		Lunghezza	<b>8 mm</b>
schermatura		Funzione	<b>No</b>
Tipo di molla	<b>SKL</b>	antistrappo	
Per il numero	<b>1</b>	Larghezza	<b>11,8 mm</b>
di cavi		Altezza	<b>27 mm</b>
Diametro	<b>8 - 11 mm</b>	Altezza di	<b>20,2 mm</b>
schermatura		montaggio	
		Altezza piede	<b>6,8 mm</b>
		saldatura H	
		Pin S	<b>1,6 mm</b>
		Pin h	<b>2,6 mm</b>
		Griglia a x b	<b>5 x 7.2 mm</b>
		Dimensione	<b>1.8</b>
		fori	



Codice	<b>37306</b>	Diam.	<b>3 mm</b>
EAN	<b>4251269333279</b>	schermatura min.	
Unità di imballaggio	<b>10</b>	Diam.	<b>12 mm</b>
Numero di molle di schermatura	<b>1</b>	schermatura max.	
Tipo di molla	<b>MSKL</b>	Lunghezza	<b>8 mm</b>
Per il numero di cavi	<b>1</b>	Funzione	<b>No</b>
Diametro schermatura	<b>3 - 12 mm</b>	antistrappo	
		Larghezza	<b>11,8 mm</b>
		Altezza	<b>27 mm</b>
		Altezza di montaggio	<b>20,2 mm</b>
		Altezza piede saldatura H	<b>6,8 mm</b>
		Pin S	<b>1,6 mm</b>
		Pin h	<b>2,6 mm</b>
		Griglia a x b	<b>5 x 7.2 mm</b>
		Dimensione fori	<b>1.8</b>



Codice	<b>36656.3</b>	Diam.	<b>6 mm</b>
EAN	<b>4251269303173</b>	schermatura min.	
Unità di imballaggio	<b>10</b>	Diam.	<b>8 mm</b>
Numero di molle di schermatura	<b>1</b>	schermatura max.	
Tipo di molla	<b>SKL</b>	Lunghezza	<b>9,2 mm</b>
Per il numero di cavi	<b>1</b>	Funzione	<b>No</b>
Diametro schermatura	<b>6 - 8 mm</b>	antistrappo	
		Larghezza	<b>11,8 mm</b>
		Altezza	<b>27 mm</b>
		Altezza di montaggio	<b>23 mm</b>
		Spessore s	<b>1 mm</b>
		Altezza piede saldatura H	<b>12,5 mm</b>
		Pin S	<b>1,6 mm</b>
		Pin h	<b>4 mm</b>
		Griglia a x b	<b>5 x 10.1 mm</b>
		Dimensione fori	<b>1.8</b>